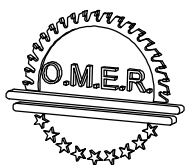
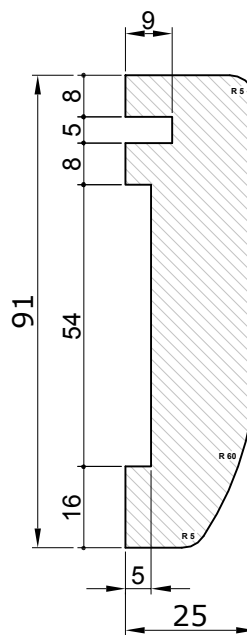
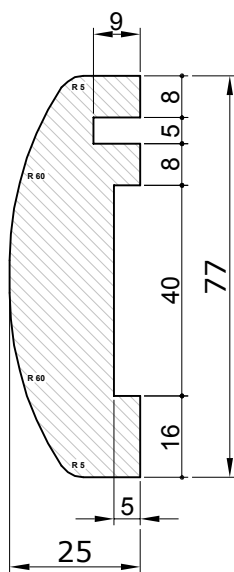
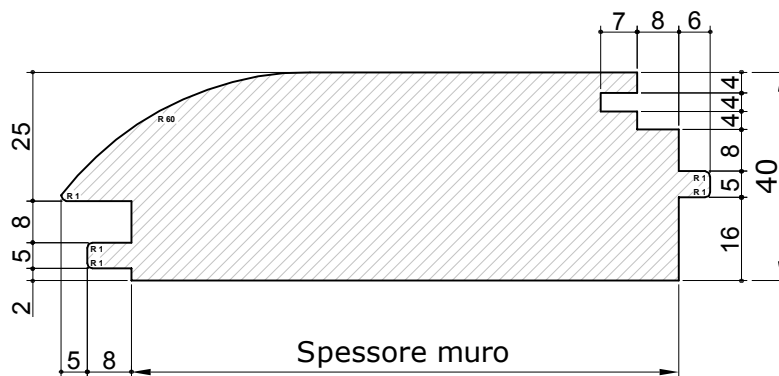


O.M.E.R.
di Bajramovic Omer

Descrizione:

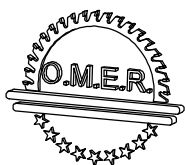
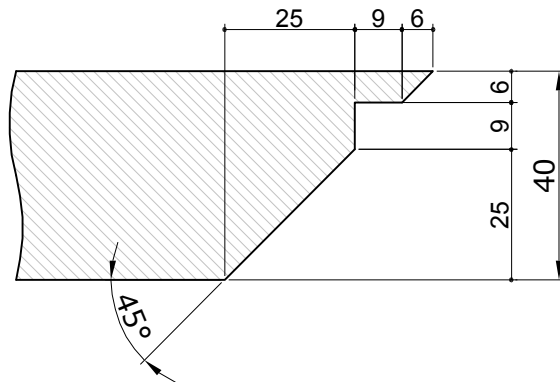
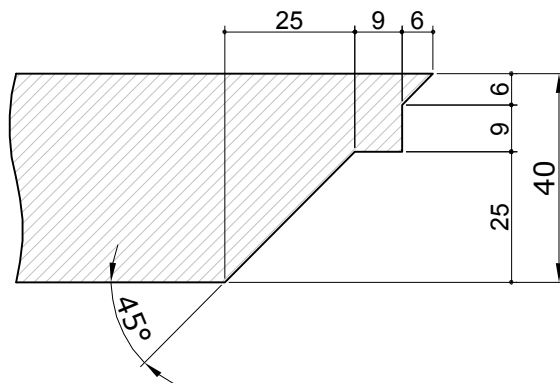
ARTICOLO 0980



O.M.E.R.
di Bajramovic Omer

Descrizione:

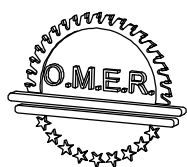
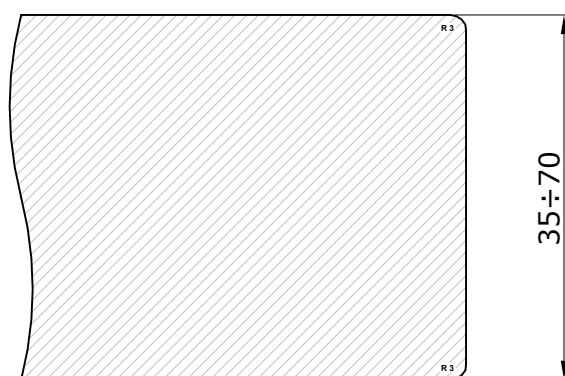
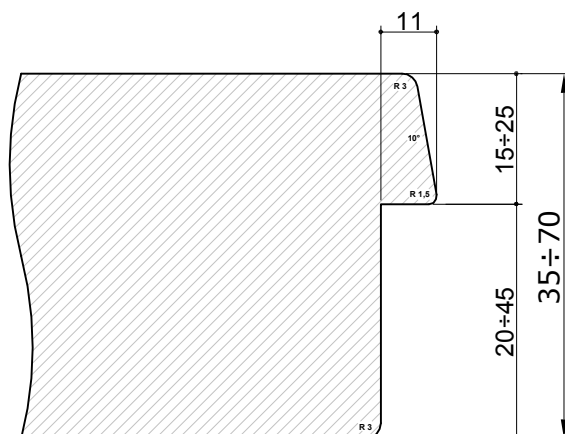
ARTICOLO 0980
PROFILATURA TELAIO



O.M.E.R.
di Bajramovic Omer

Descrizione:

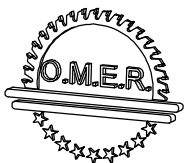
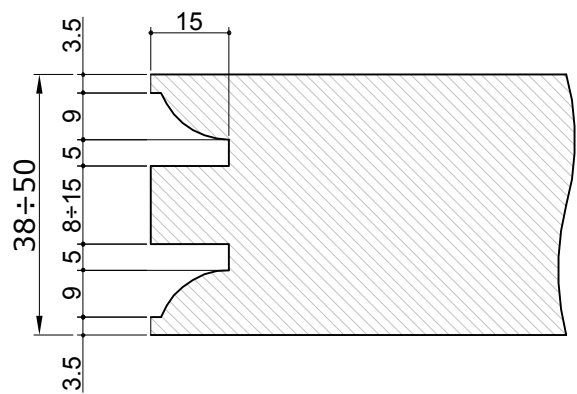
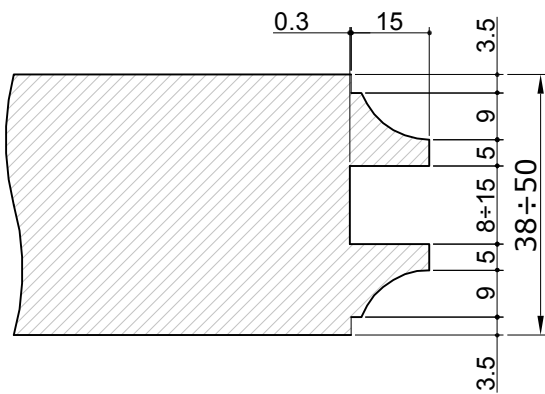
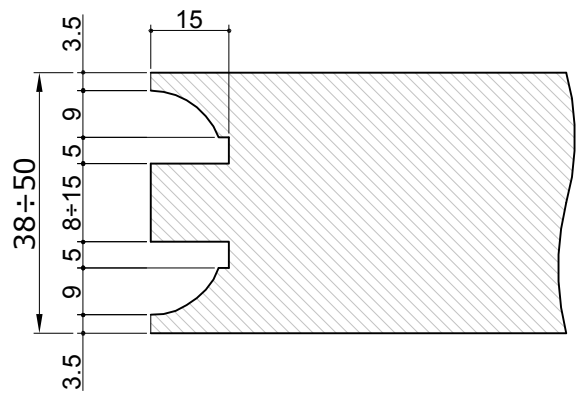
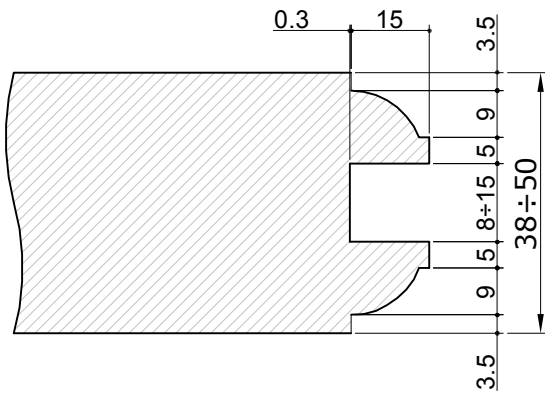
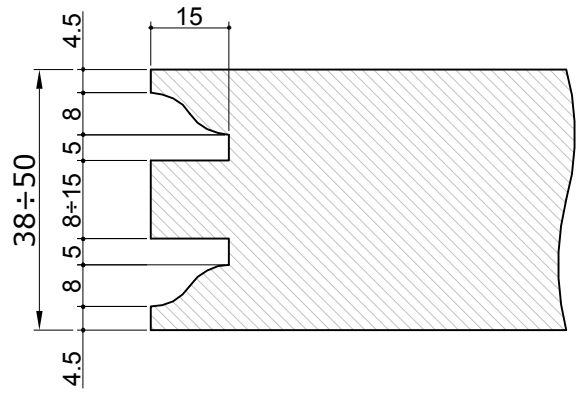
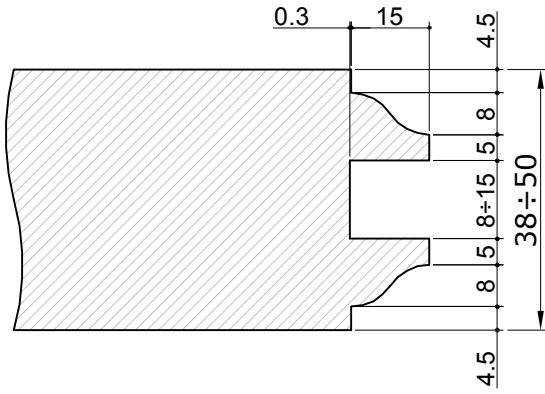
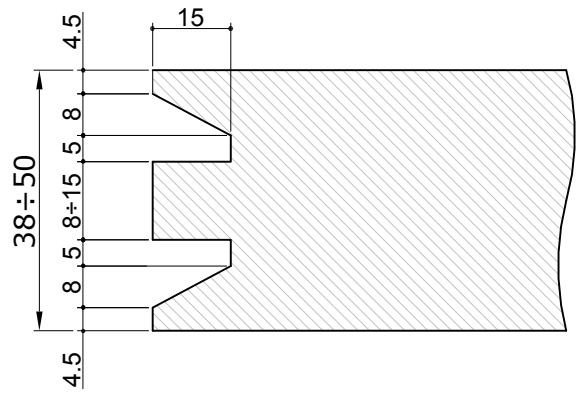
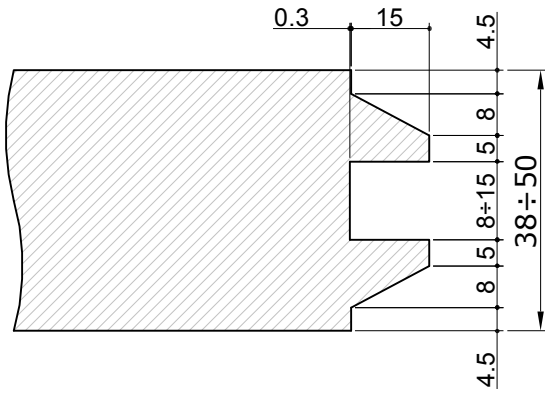
ARTICOLO 0980
INTESTATURA TELAIO



O.M.E.R.
di Bajramovic Omer

Descrizione:

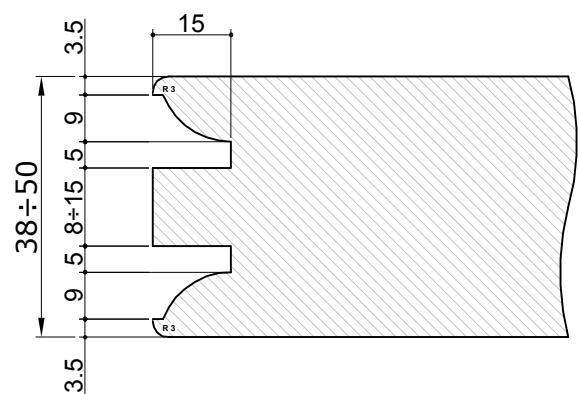
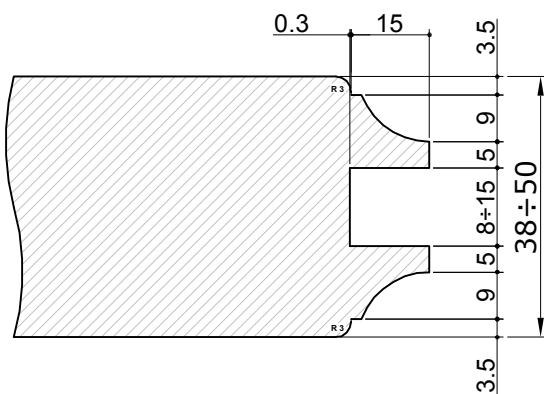
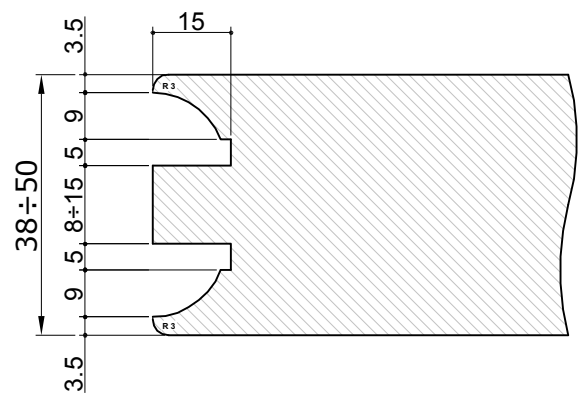
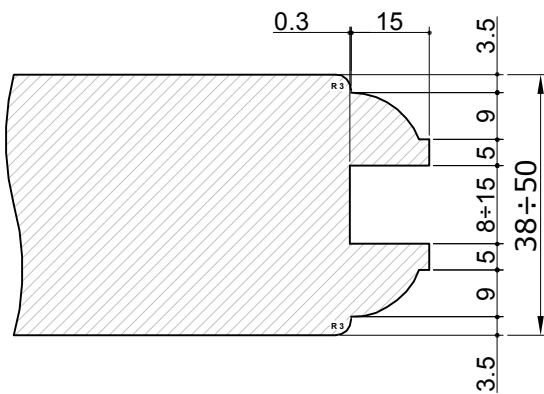
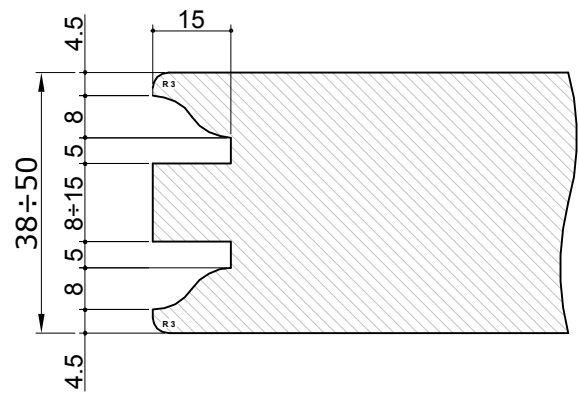
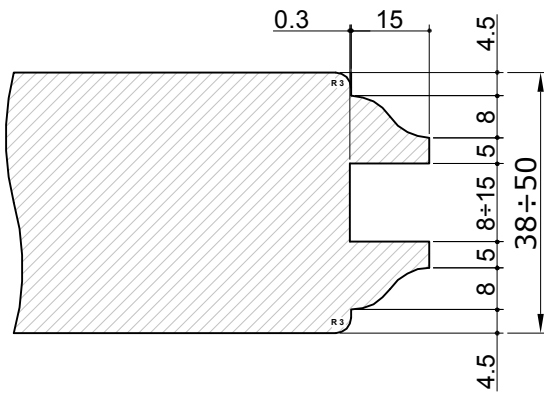
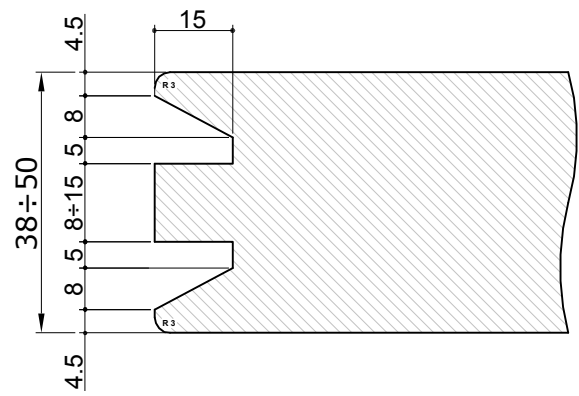
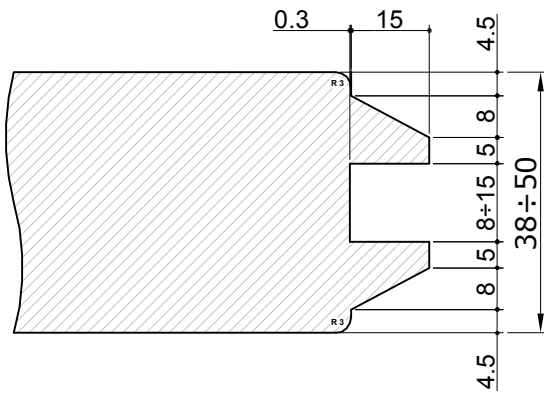
ARTICOLO 0980
SQUADRATURA PORTA



O.M.E.R.
di Bajramovic Omer

Descrizione:

ARTICOLO 0980
PROFILATURA INTERNO PORTA
SPESSORE LEGNO 38÷50 MM

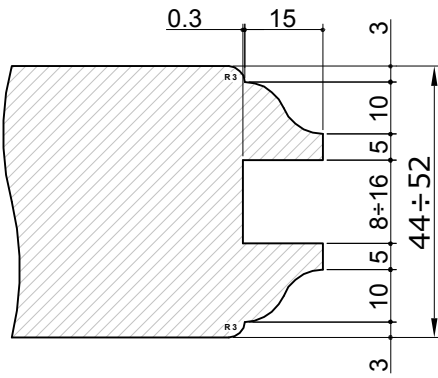


O.M.E.R.
di Bajramovic Omer

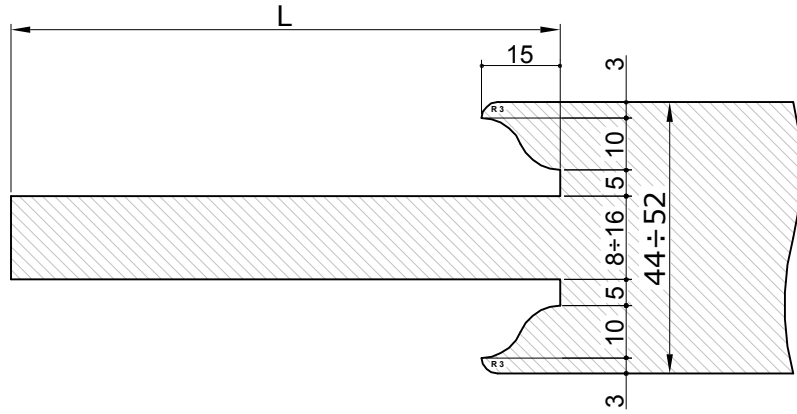
Descrizione:

ARTICOLO 0980
PROFILATURA INTERNO PORTA
SPESSORE LEGNO 38÷50 MM

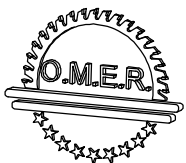
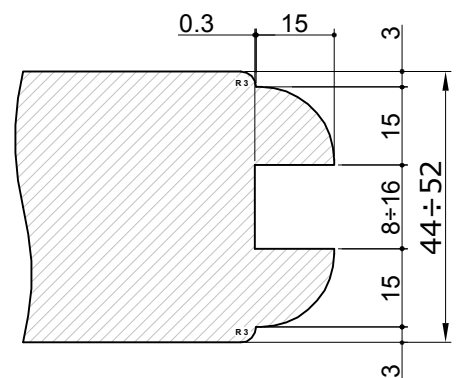
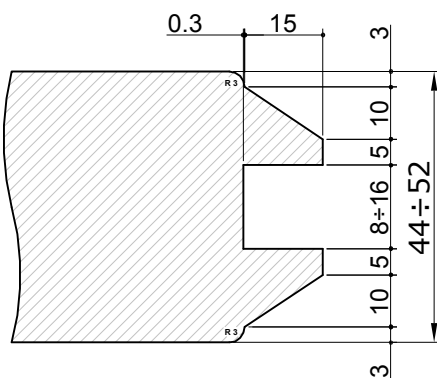
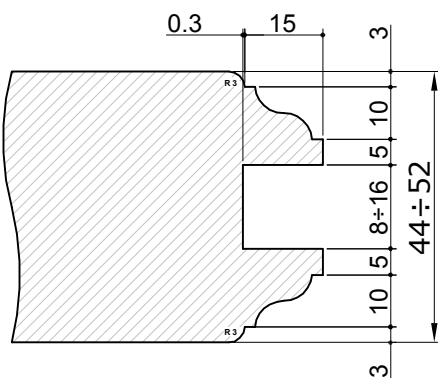
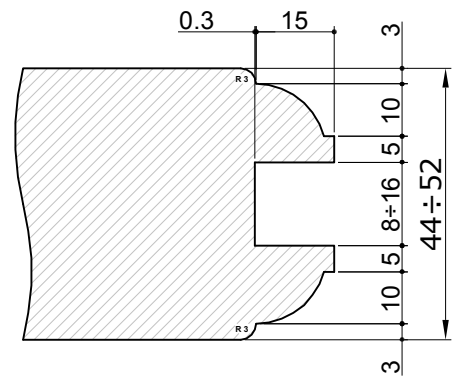
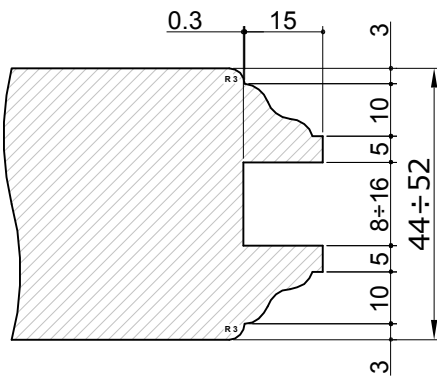
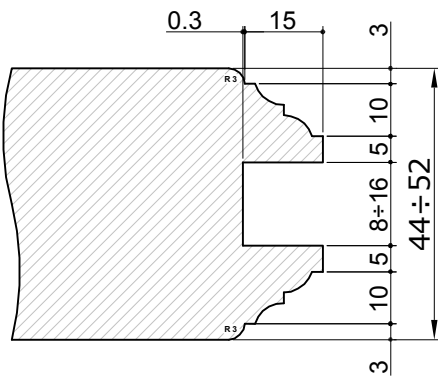
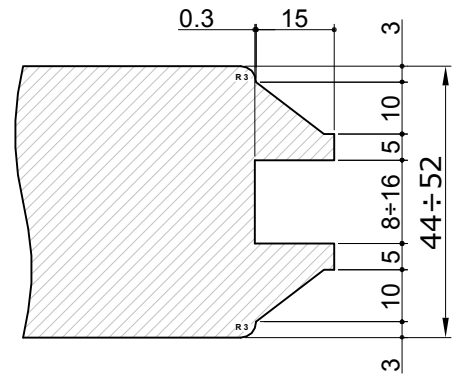
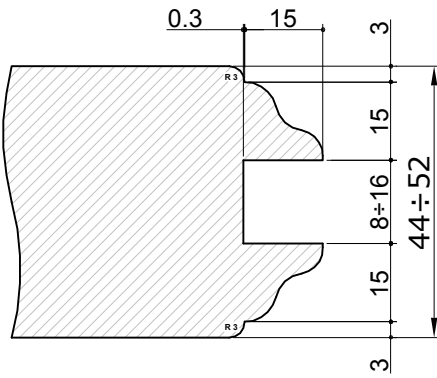
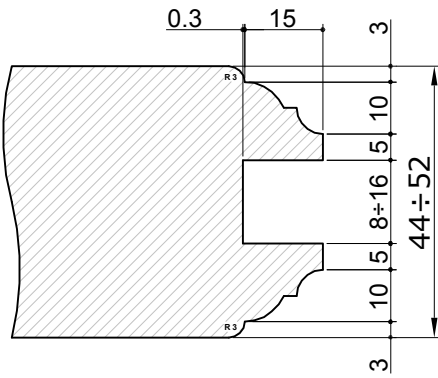
PROFILO



CONTROPROFILO



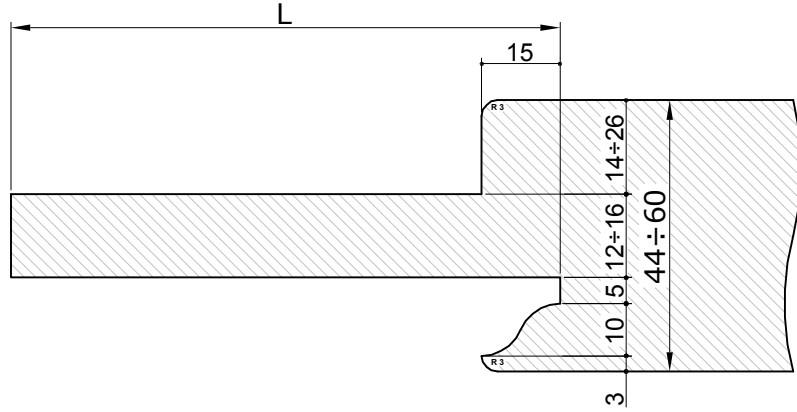
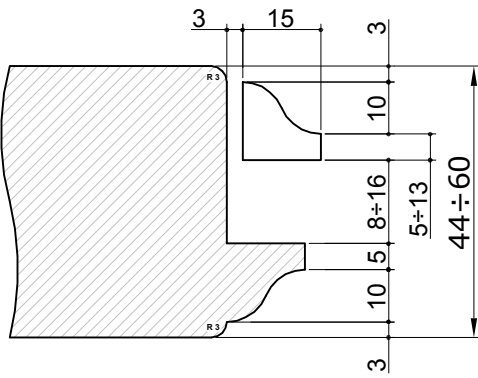
VARIANTI



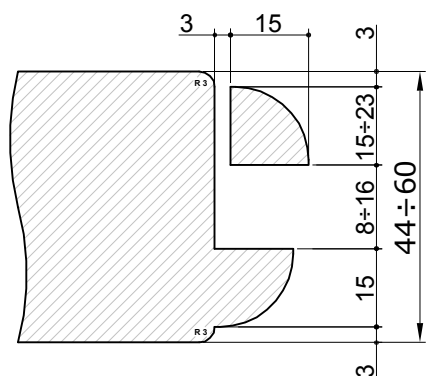
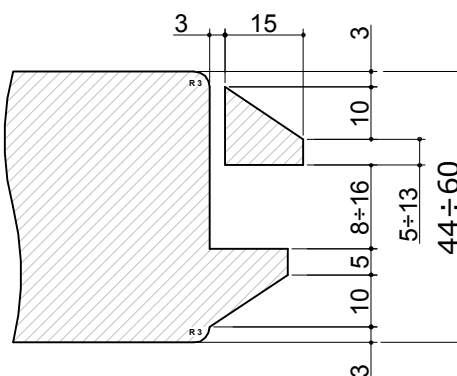
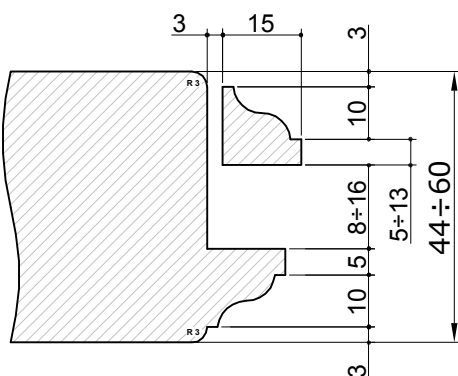
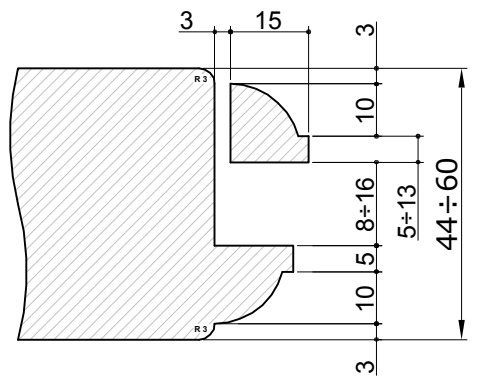
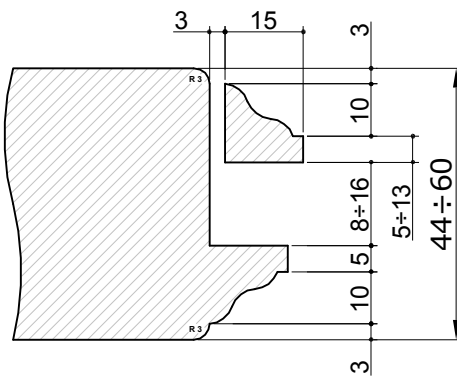
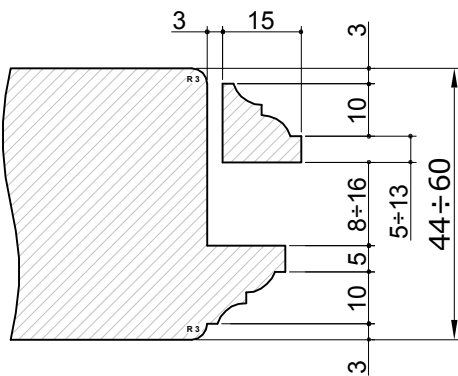
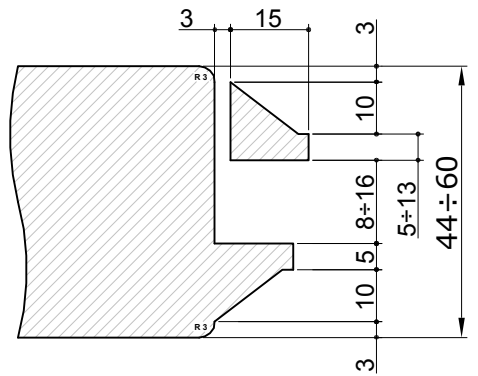
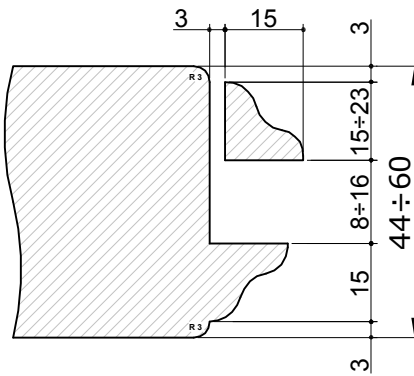
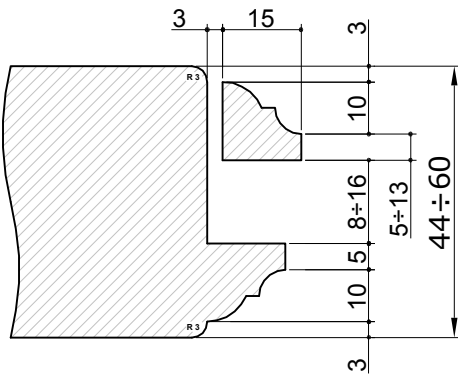
O.M.E.R.
di Bajramovic Omer

Descrizione:

ARTICOLO 0980
PROFILATURA E TENONATURA
SPESSORE LEGNO 44÷52



VARIANTI



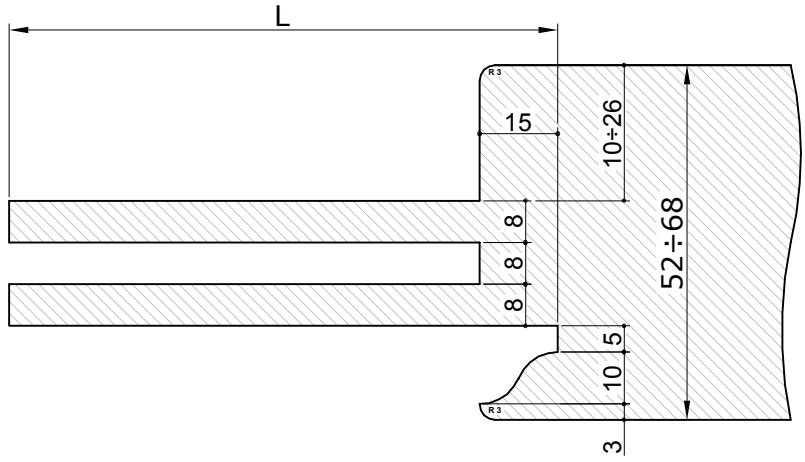
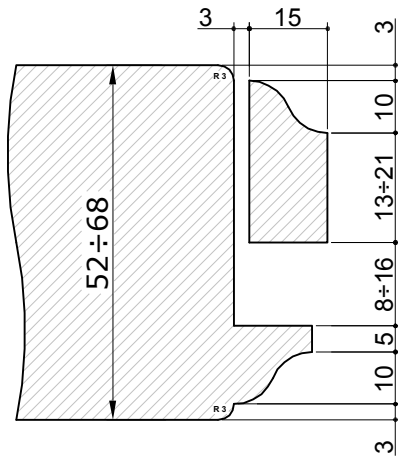
O.M.E.R.
di Bajramovic Omer

Descrizione:

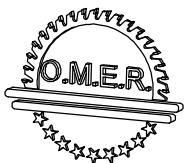
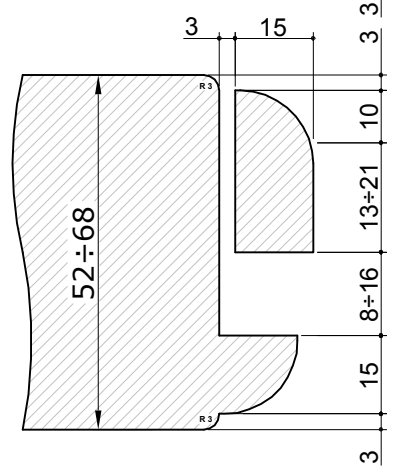
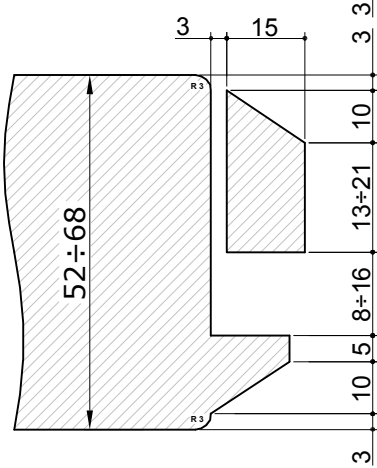
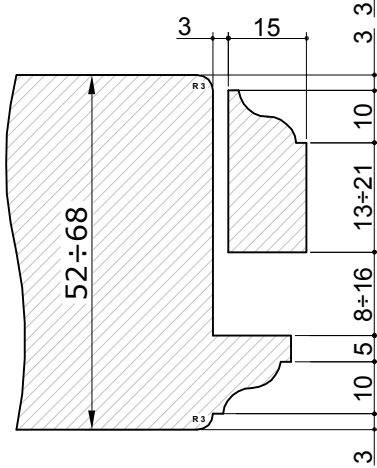
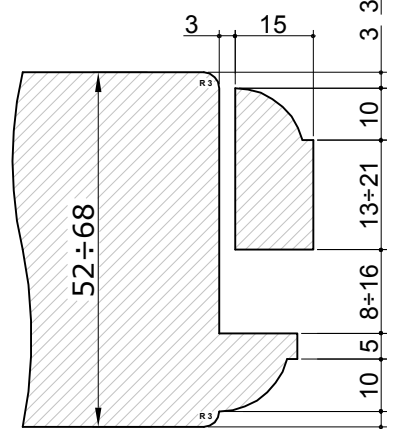
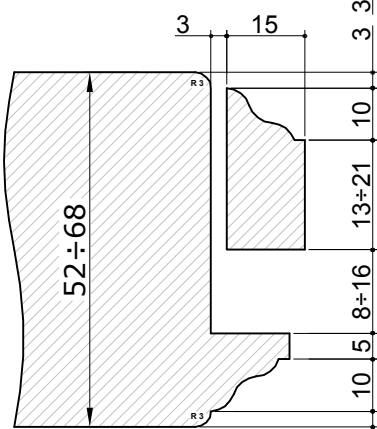
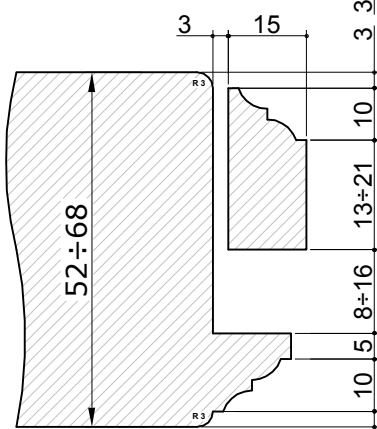
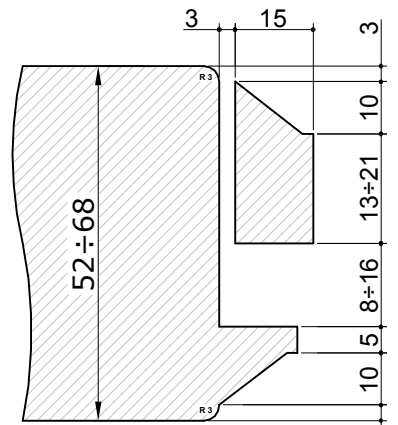
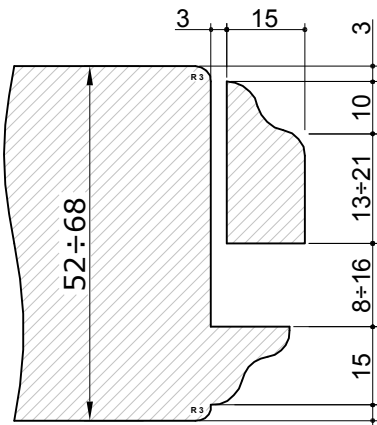
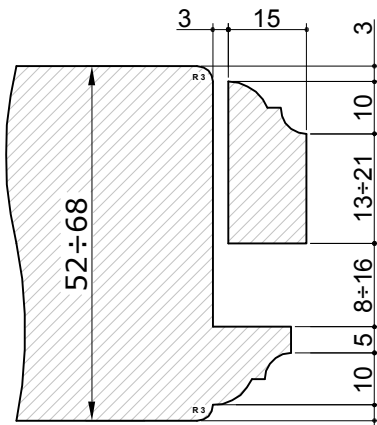
ARTICOLO 0980
PROFILATURA E TENONATURA
SPESSORE LEGNO 44÷60

PROFILO

CONTROPROFILO



VARIANTI



O.M.E.R.
di Bajramovic Omer

Descrizione:

ARTICOLO 0980
PROFILATURA E TENONATURA
SPESSORE LEGNO 52÷68